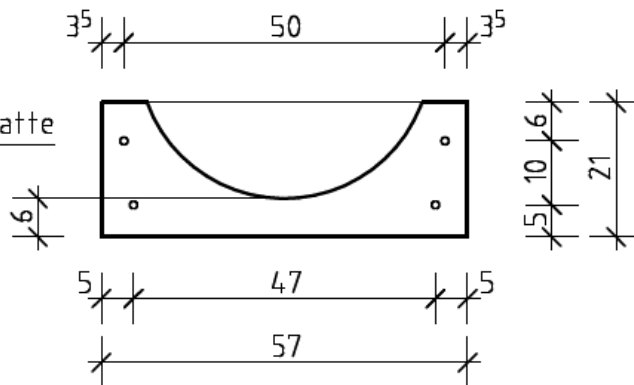


# Preco - Tieftrichter - T 480

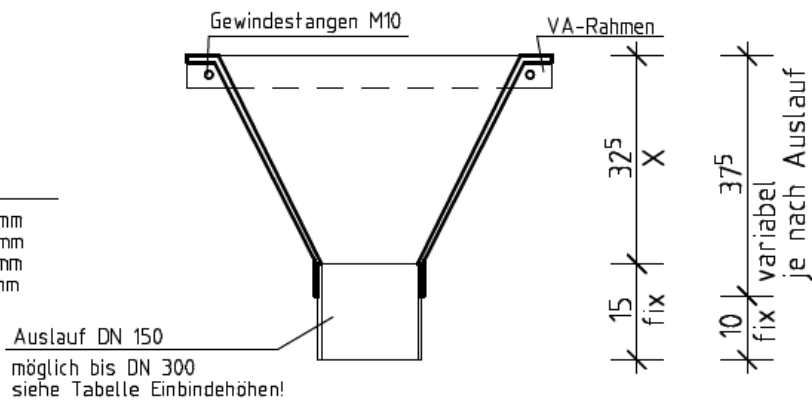
Ansicht Anschraubplatte



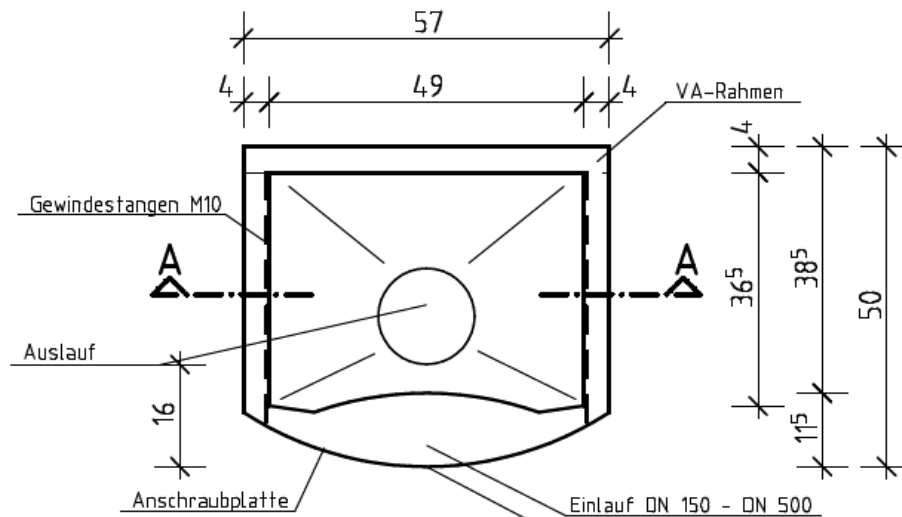
Schnitt A-A

Einbindehöhen

Auslauf	X
DN 150	325 mm
DN 200	274 mm
DN 250	223 mm
DN 300	173 mm



Draufsicht



**Toleranz:** Außenmaße  $\pm 10$  mm  
Innenmaße  $\pm 5$  mm

Radius an Schachtdurchmesser angepasst

incl. Befestigungsmaterial (2 Gewindestangen M10, 4 Dübel)

<b>preco</b> Wasser ist unser Element		Haferkuhle 1 31600 Uchte		Objekt: Tieftrichter T480	
Tel.: 0 57 63 - 96 10 - 0 Fax: 0 57 63 - 96 10 30		Internet: www.preco.de mail: info@preco.de		Kommission:	
gezeichnet: MW	Maßstab: 1 : 10	Zeichn.-Nr.: 9008-2	Datum: 21.02.11		