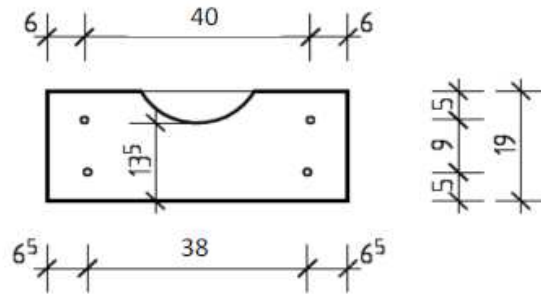


# PRECO® Trichter T 330

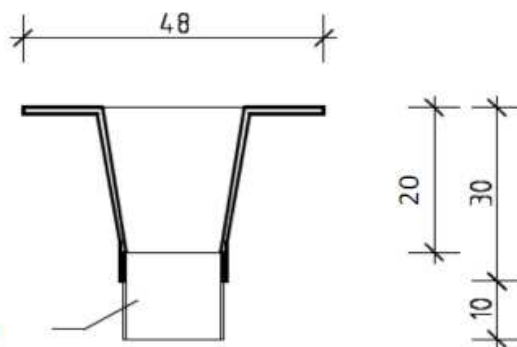
Ansicht Anschraubplatte



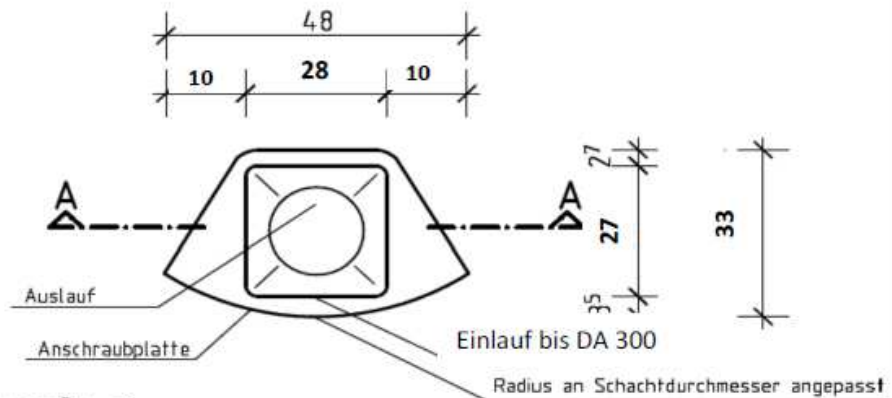
Schnitt A-A

Einlauf Sohle bis Spitzend  
unten -340 mm  
Toleranz ± 30 mm

Ablauf DA 250



Draufsicht



**Toleranz:** Außenmaße ±30mm  
Innenmaße ±20mm

**Lieferung erfolgt ohne Verschraubungselemente.**

Anschraubempfehlung: A 2 oder A 4

Maschinenschraube: 100 x 8 mm - DIN 571

Unterlegscheibe: 8,4 x 24 x 2,0 mm -DIN 9021

Fischer SX 10 L Dübel:

PRECO® Haferkuhle 31600 Uchte

[www.preco.de](http://www.preco.de) / [info@preco.de](mailto:info@preco.de)

Telefon: (05763) 9610-0 Fax: 9610-30

Objekt: Trichter T 330

Gezeichnet aus ZA	Name: P. Sudbrink	Datum: 21.06.2012
----------------------	----------------------	----------------------

Geändert: