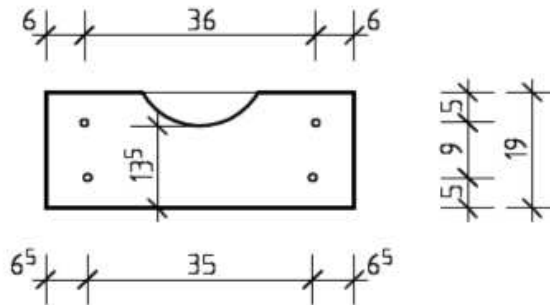


PRECO® Trichter T 300

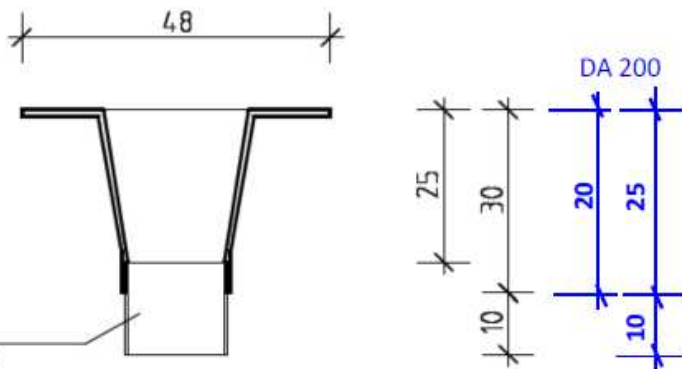
Ansicht Anschraubplatte



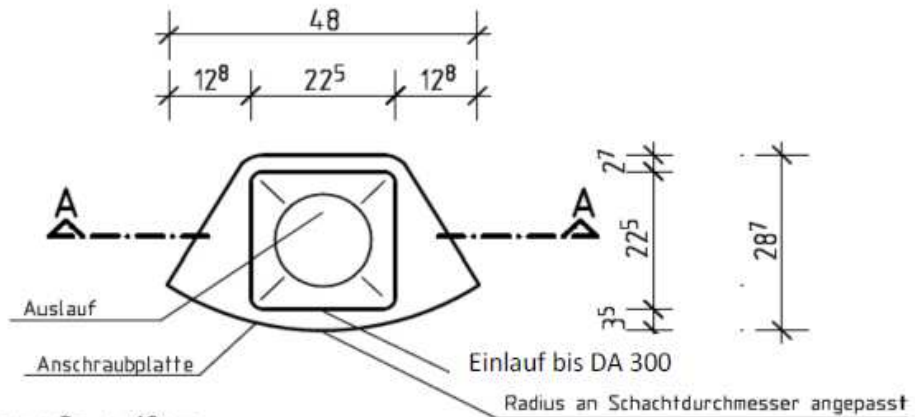
Schnitt A-A

Einlauf Sohle bis Spitzend
unten - bei DA 160 -360 mm-
bei DA 200 - 300 mm

Auslauf DN 150
möglich bis DN 200



Draufsicht



Toleranz: Außenmaße ± 10 mm
Innenmaße ± 5 mm

Lieferung erfolgt ohne Verschraubungselemente.

Anschraubempfehlung: A 2 oder A 4

Maschinenschraube: 100 x 8 mm - DIN 571

Unterlegscheibe: 8,4 x 24 x 2,0 mm -DIN 9021

Fischer SX 10 L Dübel:

PRECO® Haferkuhle 31600 Uchte www.preco.de / info@preco.de		
Telefon:	(05763) 9610-0 Fax: 9610-30	
Objekt:	Trichter T 300	
Gezeichnet	Name:	Datum:
aus ZA	P. Sudbrink	29.05.2012
Geändert:		