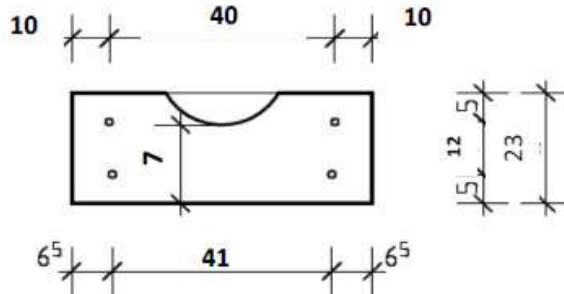


PRECO® Trichter T 260 plus

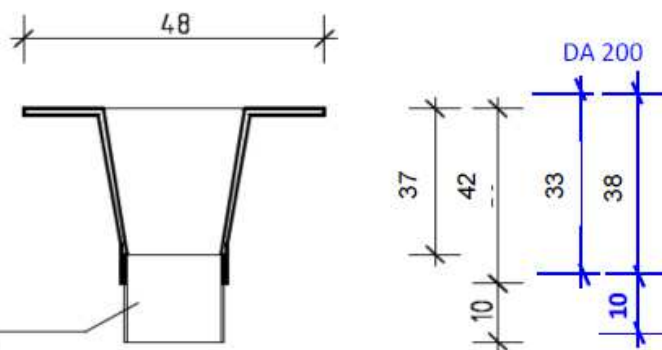
Ansicht Anschraubplatte



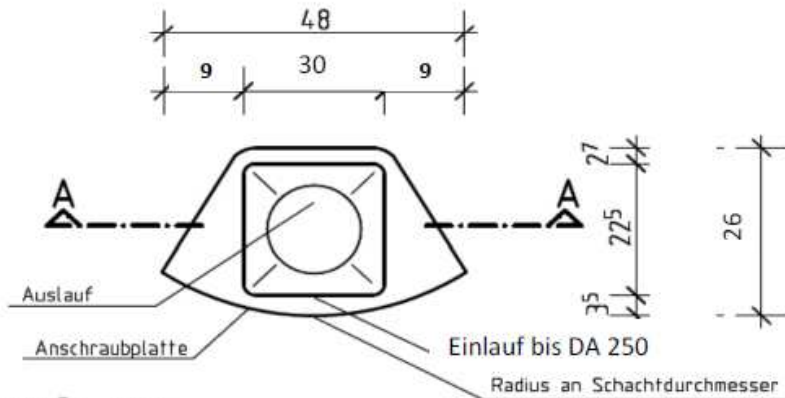
Schnitt A-A

Einlauf Sohle bis Spitzend
unten - bei DA 160 -340 mm-
bei DA 200 - 300 mm

Auslauf DN 150
möglich bis DN 200



Draufsicht



Toleranz: Außenmaße $\pm 30\text{mm}$
Innenmaße $\pm 20\text{mm}$

Lieferung erfolgt ohne Verschraubungselemente.

Anschraubempfehlung: A 2 oder A 4

Maschinenschraube: 100 x 8 mm - DIN 571

Unterlegscheibe: 8,4 x 24 x 2,0 mm -DIN 9021

Fischer SX 10 L Dübel:

PRECO® Haferkuhle 31600 Uchte
www.preco.de / info@preco.de

Telefon: (05763) 9610-0 Fax: 9610-30

Objekt: Trichter T 260

Gezeichnet Name: Datum:
aus ZA P. Sudbrink 29.05.2012

Geändert: