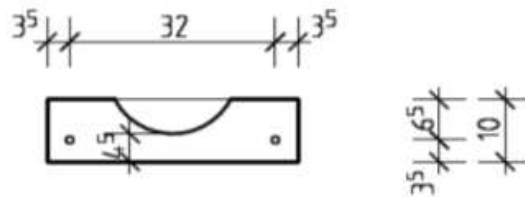


PRECO® Trichter T 230

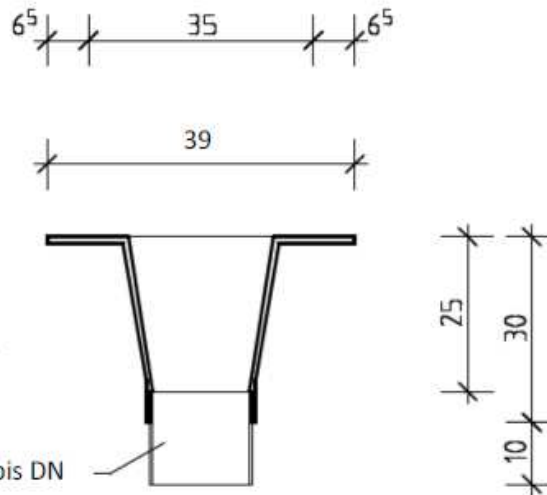
Ansicht Anschraubplatte



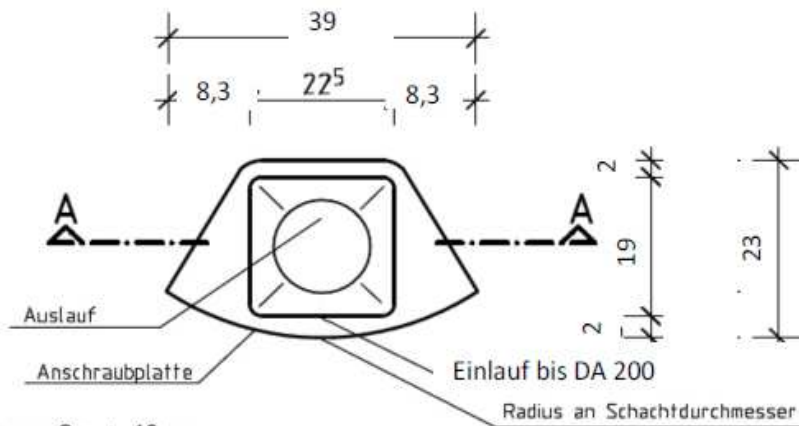
Schnitt A-A

Einlauf Sohle bis
Spitzend unten 360 mm -
Toleranz ± 30 mm

Auslauf DN 100 bis DN
150



Draufsicht



Toleranz: Außenmaße ± 10 mm
Innenmaße ± 5 mm

Radius an Schachtdurchmesser angepasst

Lieferung erfolgt ohne Verschraubungselemente.

Anschraubempfehlung: A 2 oder A 4

Maschinenschraube: 100 x 8 mm - DIN 571

Unterlegscheibe: 8,4 x 24 x 2,0 mm - DIN 9021

Fischer SX 10 L Dübel:

PRECO® Haferkuhle 31600 Uchte
www.preco.de / info@preco.de

Telefon: (05763) 9610-0 Fax: 9610-30

Objekt: Trichter T 230

Gezeichnet	Name:	Datum:
aus ZA	P. Sudbrink	29.05.2012

Geändert: