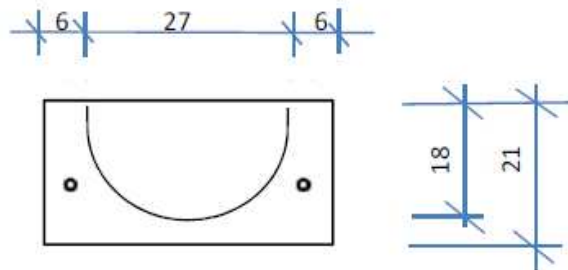


PRECO® Trichter T 200 plus

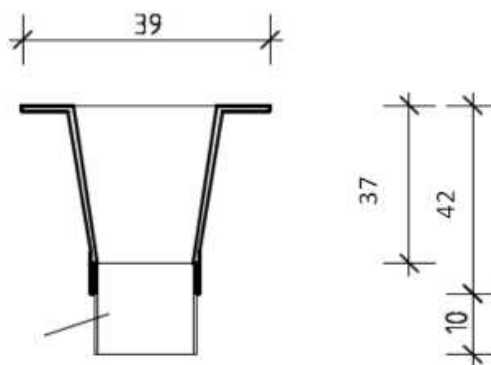
Ansicht Anschraubplatte



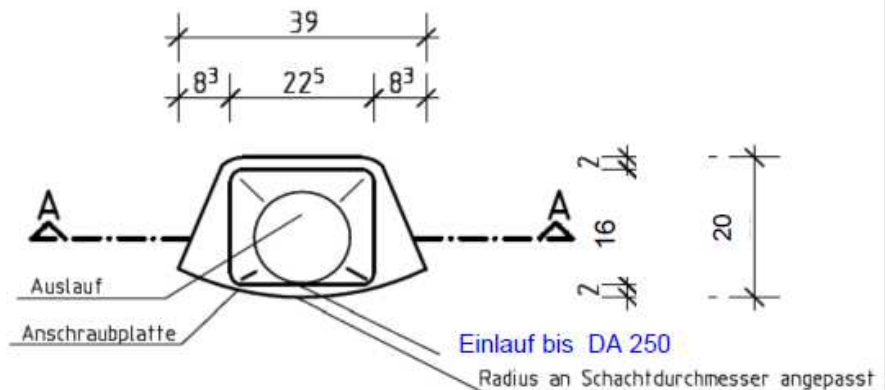
Schnitt A-A

Einlauf Sohle bis Spitzend
unten 340mm - Toleranz
 ± 30 mm

Auslauf DN 150



Draufsicht



Toleranz: Außenmaße ± 30 mm
Innenmaße ± 20 mm

Lieferung erfolgt ohne Verschraubungselemente.

Anschraubempfehlung: A 2 oder A 4

Maschinenschraube: 100 x 8 mm - DIN 571

Unterlegscheibe: 8,4 x 24 x 2,0 mm - DIN 9021

Fischer SX 10 L Dübel:

PRECO® Haferkuhle 31600 Uchte

www.preco.de / info@preco.de

Telefon: (05763) 9610-0 Fax: 9610-30

Objekt: Trichter T 200 plus

Gezeichnet Name: Datum:
aus ZA P. Sudbrink 05.06.2012

Geändert: