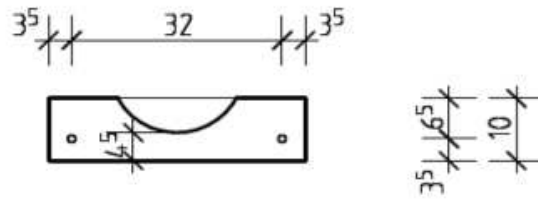


PRECO® Trichter T 200

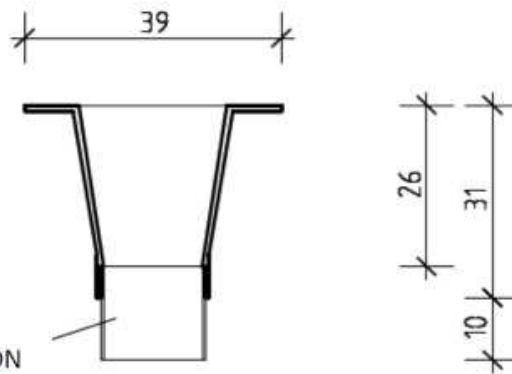
Ansicht Anschraubplatte



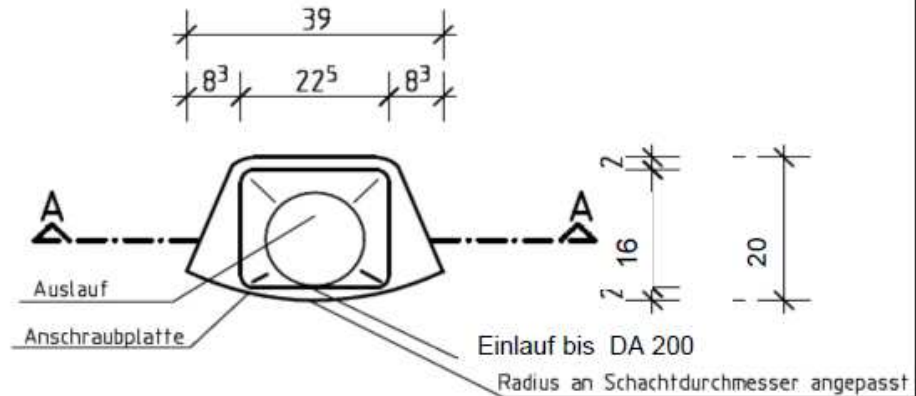
Schnitt A-A

Einlauf Sohle bis
Spitzend unten 360mm
- Toleranz ± 30 mm

Auslauf DN 100 oder DN
125



Draufsicht



Toleranz: Außenmaße ± 10 mm
Innenmaße ± 5 mm

Lieferung erfolgt ohne Verschraubungselemente.

Anschraubempfehlung: A 2 oder A 4

Maschinenschraube: 100 x 8 mm - DIN 571

Unterlegscheibe: 8,4 x 24 x 2,0 mm - DIN 9021

Fischer SX 10 L Dübel:

PRECO® Haferkuhle 31600 Uchte

www.preco.de / info@preco.de

Telefon:	(05763) 9610-0 Fax: 9610-30	
Objekt:	Trichter T 200	
Gezeichnet aus ZA	Name: P. Sudbrink	Datum: 23.05.2012
Geändert:		