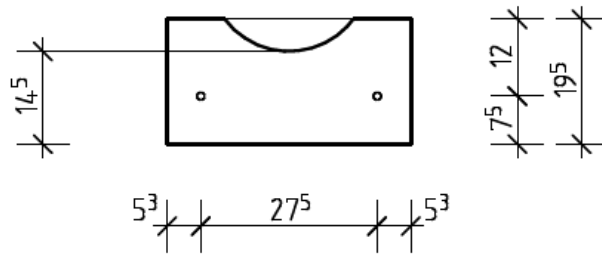


Preco - Rundtrichter - R 420

Ansicht Anschraubplatte

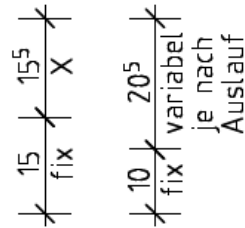
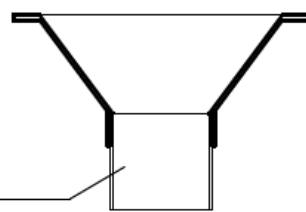


Schnitt A-A

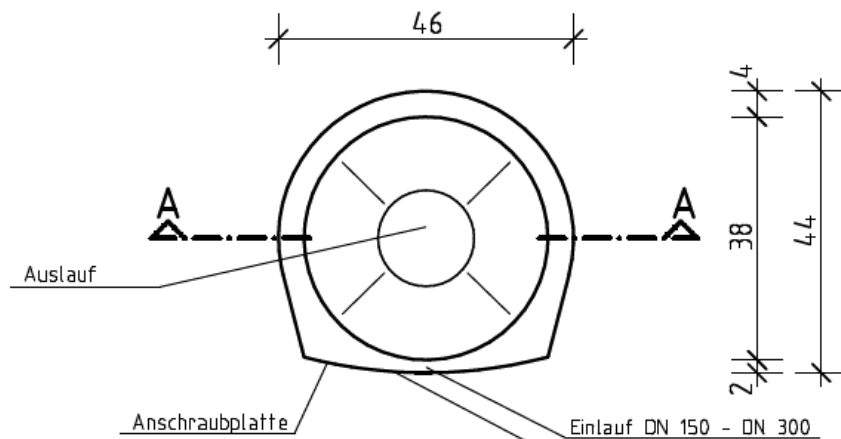
Einbindehöhen

Auslauf	X
DN 150	155 mm
DN 200	121 mm

Auslauf DN 150
möglich bis DN 200
siehe Tabelle Einbindehöhen!



Draufsicht



Toleranz: Außenmaße ± 10 mm
Innenmaße ± 5 mm

Radius an Schachtdurchmesser angepasst

preco Wasser ist unser Element		Haferkuhle 1 31600 Uchte		Objekt: Rundtrichter R 420	
Tel.: 0 57 63 - 96 10 - 0 Fax: 0 57 63 - 96 10 30		Internet: www.preco.de mail: info@preco.de		Kommission:	
gezeichnet: MW	Maßstab: 1 : 10	Zeichn.-Nr.: 9008-3	Datum: 16.12.09		